

Digitális pult alatti 2 ajtós hűtött munkaasztal, R290, jobb oldali aggregáttal

TERMÉK # _____

MODELL # _____

NÉV # _____

SIS # _____

AIA # _____



710409 (EJ2HDAA)

2 ajtós hűtött
munkaasztal, -2+10°C, AISI
304 (R290), jobb oldali
aggregát

Rövid leírás

Termék szám

AISI 304 rozsdamentes acél panelek, AISI 430 alsó panel, galvanizált hátsó panel. Munkalap vastagsága 50 mm. Kettő ajtó. Beépített aggregát. Működési hőmérséklet: -2+10°C. R290 gáz a hűtőközegben. Minden ajtórekeszhez 1 ráncpolcot szállítunk.

Fő jellemzők

- Digitális kezelői panel az egyszerű és precíz beállításokhoz, és a belső hőmérséklet kezeléséhez.
- Működési hőmérséklet: -2 / +10°C.
- A főbb nemzetközi előírásoknak megfelel és CE jelzéssel ellátott.
- 1/2-es fiók egységcsomag tartozékként rendelhető.
- Teljesen automatikus leolvasztás és a leolvasztott víz elpárologtatása forró gáz segítségével.
- Egyenletes hőmérséklet eloszlás a hűtőtérben.
- 1/3-os fiók tartozékként rendelhető.
- Tropikalizált egység.

Konstrukció

- Galvanizált acél hátsó panel.
- Beépített kompresszor.
- AISI 304 rozsdamentes acélból készült lábak (150 mm magas, a magasság állítható), műanyag belső résszel.
- AISI 304 rozsdamentes acélból készült belső és külső ajtók, elülső és oldalsó panelek, 50 mm vastag, levehető fedlap.
- Az ajtó becsukódik, ha 90°-nál kisebb szögben van kinyitva, és ajtótomítással van ellátva a tökéletes záródás érdekében.
- A lekerekített belső sarkoknak, a kivethető polctartó síneknek köszönhetően egyszerű a tisztítás.

Szállított tartozékok

- 2 1/1 szürke rilsan rács és 2 PNC 881109
oldalsó sín hűtött
munkaasztalokhoz

Opcionális tartozékok

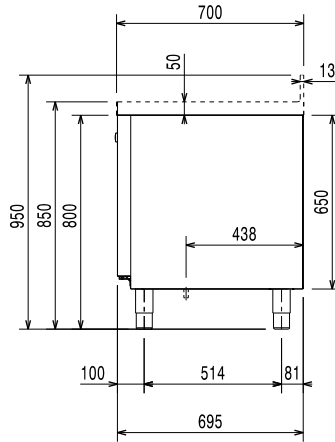
- GN 1/1 szürke rilsan rács hűtött PNC 881107
munkaasztalokhoz
- 2 oldalsó sín GN 1/1 ecostore PNC 881108
hűtött munkaasztalhoz
- 1/1 szürke rilsan rács és 2 oldalsó PNC 881109
sín hűtött munkaasztalokhoz
- GN 1/1 műanyag edény, ma=65 PNC 881110
mm
- GN 1/1 műanyag edény, ma=100 PNC 881111
mm
- 2x½ fiók készlet hűtött PNC 881176
munkaasztalhoz, h650 mm
- 3x½ fiók készlet hűtött PNC 881177
munkaasztalhoz, h650mm
- 1/3+2/3-palacktároló fiók készlet PNC 881178
hűtött munkaasztalhoz, h650mm
(csak hűtött munkaasztalhoz)
- 4 db kerék, (2 fékezhető), hűtött PNC 881191
munkaasztalhoz, magasság:
100mm
- 4 db kerék (2 fékezhető), 2 és 3 PNC 881193
rekeszes hűtött munkaasztalhoz,
magasság: 150mm
- Zár két rekeszes hűtött PNC 881245
munkaasztalhoz h650

Jóváhagyás

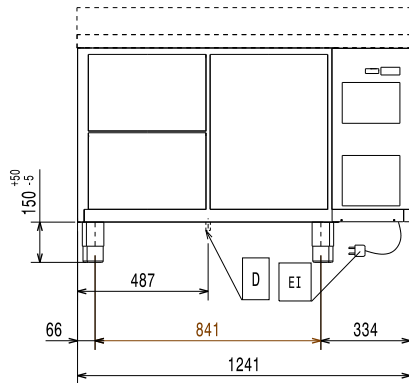
- 4 darab 45 mm-es távtartó hűtött/
fagyasztó pulthoz való kerekhez

PNC 881277 □

Oldalnézet

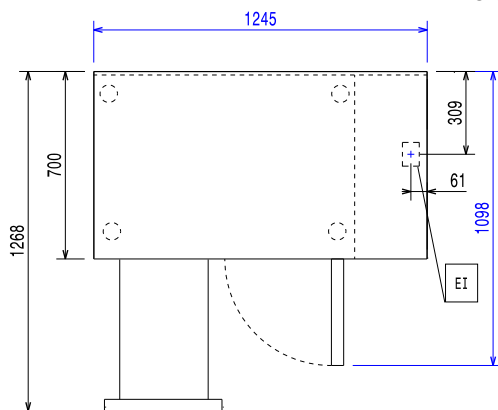


Előlnézet



EI = Elektromos csatlakozás

Felülnézet



Elektromos

Tápfeszültség:	220-240 V/1 ph/50 Hz
Felvett teljesítmény:	0.22 kW

Technikai információ:

Nettó kapacitás:	163.6 L
Ajtók száma:	
Külső méretek, szélesség:	1245 mm
Külső méretek, mélység:	700 mm
Külső méretek, magasság:	850 mm
Belső méretek (szélesség):	798 mm
Belső méretek (mélység):	560 mm
Belső méretek (magasság):	510 mm
Nettó súly:	94 kg
Szállítási térfogat:	1.09 m ³
Mélység nyitott ajtóval:	1310 mm
Bruttó kapacitás:	290 L

Hűtési adat

Vezérlés típusa:	digitális
Min/max belső páratartalom:	40/85
Működési hőmérséklet, min.:	-2 °C
Működési hőmérséklet, max.:	10 °C
Kompresszor teljesítmény:	1/4 le
Működési mód:	Ventilációs
Szigetelés:	90 mm (Ciklopentán)

ISO tanúsítványok

ISO Standards:	ISO 9001; ISO 14001; ISO 45001; ISO 50001
----------------	---

Fenntarthatóság

Hűtőközeg típus:	R290
GWP index:	3
Hűtési teljesítmény:	320 W
Hűtőközeg súly:	45 g
Energia osztály (az EU 2015/1094 szabványnak megfelelően):	B
Éves és napi energiafogyasztás (az EU 2015/1094 szabványnak megfelelőe)	560kWh/év - 1.53kWh/24h
Működési feltételek (az EU 2015/1094 szabványnak megfelelően):	Nagy teherbírású (5)
EEl index (az EU 2015/1094 szabványnak megfelelően):	25,36

Digitális pult alatti

2 ajtós hűtött munkaasztal, R290, jobb oldali aggregáttal

A vállalat fenntartja a jogot arra, hogy előzetes bejelentés nélkül változtatást hajtson végre a termékeken. A nyomtatás idején minden információ megfelelő.

Digitális pult alatti 2 ajtós hűtött munkaasztal, R290, jobb oldali aggregáttal

A professzionális hűtőszekrényekre és fagyasztószekrényekre vonatkozó Európai energia címkézési rendszer olyan követelményeken alapszik, amely az EU-n belül értékesített kereskedelmi hűtőszekrények minimális energiafogyasztási szabványait határozza meg. Ez arra szolgál, hogy a szakembereket az energiahatékonyság és a környezettudatosság felé terelje. Ez a címkézés az összes olyan gyártóra és importőrre vonatkozik, akik az EU piacán értékesítenek, és ez egész Európa szerte kötelező érvényű.

Fontos: minden olyan termék, amely egy meghatározott szint feletti energiát fogyaszt, 2016 július 01. után nem értékesíthető az EU-n belül.

